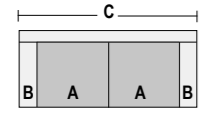
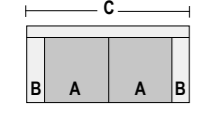
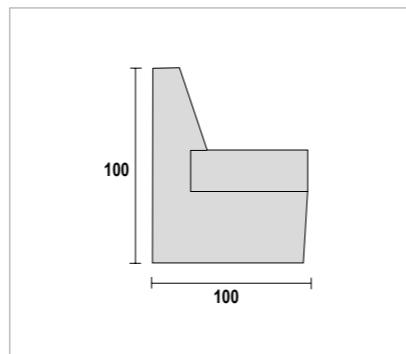
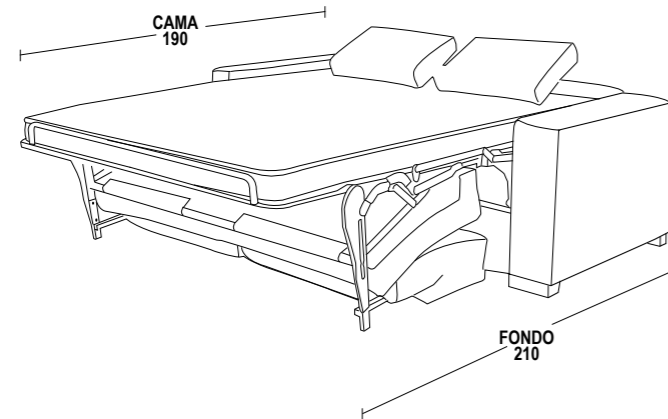


Л у с а



DISEÑO	PLAZA A	BRAZO B	TOTAL C	DESCRIPCIÓN	S E R I E							
					0	1	2	3	4	A	5	PIEL
	80	20	200	Sofá 3 PL cama 140	610	621	643	661	679	697	715	1215
	70	20	180	Sofá 2 PL grande cama 120	560	573	593	609	626	642	658	1128
	55	20	150	Sofá 2 PL cama 90	532	546	564	579	594	609	623	1063

l u c a



- **BASTIDOR**  
MADERA GRUESO 3 CM
- **ASIENTO**  
GOMAESPUMA DENSIDAD 35 KG ENVUELTO FIBRA ACRÍLICA
- **RESPALDO**  
FIBRA HUECA DESENFUNDABLE POR CREMALLERA

tapigrama  
sofás